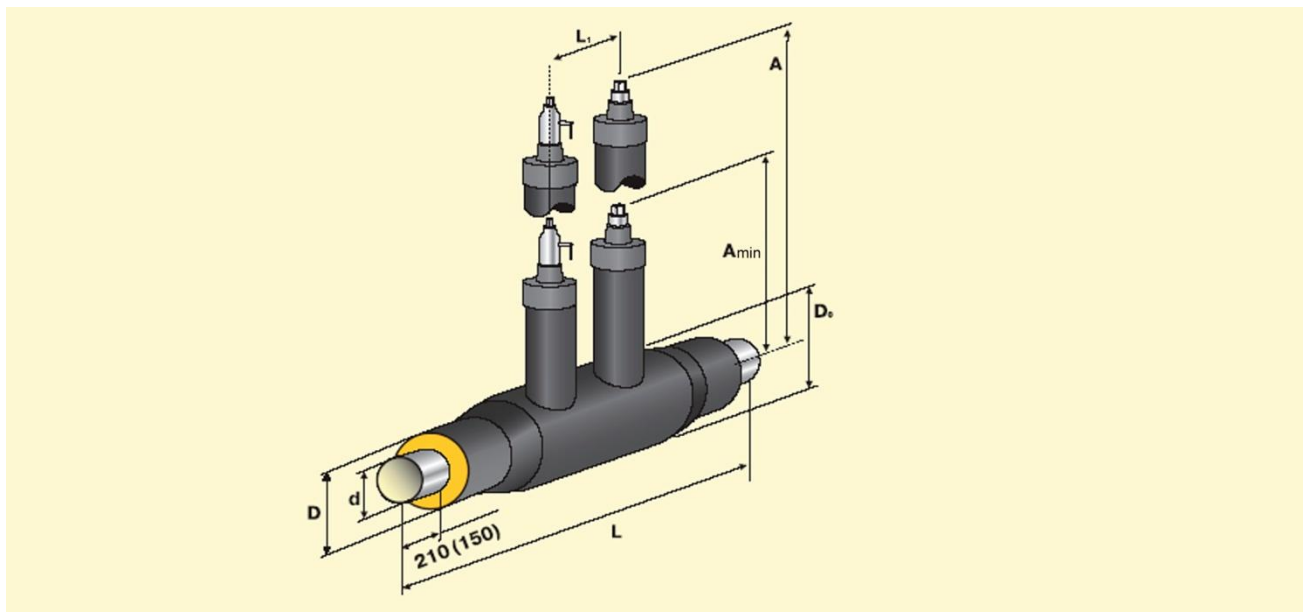


Шаровые краны «Балломакс», «Ситал», «ADL», «LD» с воздушником



d, мм	Dy воз д	D, мм		Do, мм			A (минпод ППУ изоляцию), мм				Управление шаровым краном			
		Тип 1	Тип2	B сталь- ной оболоч- ке	B полиэтиленовой оболочке		L, мм	L ₁ , мм	Балломакс	Ситал		Бивал	LD	
					Тип1	Тип2								В стальной оболочке
32	25	125	-	125	125	-	125	1900	271	265	392	252	335	Т-образный ключ
38	25	125	-	125	125	-	125	1900	286	268	398	252	335	
45	32	125	-	125	140	-	140	1900	291	270	406	259	342	
57	32	125	140	140	160	180	160	1900	311	288	412	269	362	
76	32	140	160	160	180	200	180	1900	341	301	425	287	372	
89	32	160	180	180	200	225	200	1900	346	313	438	297	385	
108	32	180	200	200	225	250	225	2000	356	346	452	385	422	
133	32	225	250	225	280	315	280	2100	356	353	457	450	440	
159	32	250	-	250	315	-	315	2100	356	395	478	500	482	
219	32	315	-	315	400	-	400	2200	361	805*	715*	720*	598*	
273	32	400	450	400	450	560	450	2500	476	787*	746*	860*	653*	Стационарный редуктор в комплекте, Т-образный ключ
325	32	450	-	450	560	-	560	2600	516	868*	811*	960*	745*	
377	32	500	-	-	710	-	-	2700	573	868*	-	1037*	778*	
426	32	560	-	560	710	-	675	2800	591	972*	902*	1027*	823*	
530	50	710	-	675	1000	-	875	2900	655	991*	963*	1122*	823*	
630	50	800	-	775	1200	-	1175	3200	742	1099*	-	1250*	-	
720	50	900	-	875	1330	-	1375	4000	843	1192*	-	1360*	-	
820	50	1000	-	975	1500	-	1575	4000	932	1433*	-	1566*	-	
1020	50	1200	-	-	1830	-	-	4300	1067	1670*	-	2024*	-	

Пример заказной спецификации шарового крана с воздушником Ду 32 с наружным диаметром патрубков 273 мм, с изоляцией типа 1 из пенополиуретана в полиэтиленовой оболочке и высотой крана 0,7 м: шаровой кран с воздушником Ст 273-1-ППУ-ПЭ, А=0,7. ГОСТ 30732.

Примечание:

- * Высота шарового крана с установленным редуктором.